

Standardna priprema 700 mm Sudoper s 1 koritom

STAVKA #: _____

MODEL #: _____

NAZIV #: _____

SIS #: _____

AIA #: _____



132803 (LG716PN)

Sudoper sa 1 koritom
500x500x300mm, 700mm

Kratke specifikacije

Br. stavke: _____

Od nehrđajućeg čelika 304 AISI. Radna površina visine 50 mm od nehrđajućega čelika 304 AISI, debljine 1 mm, zvučno izolirana te ima rubove protiv kapanja i zavarene kutove. Povišenje sa stražnje strane koje čini sastavni dio proizvoda, v = 100 mm, r = 8 mm. U cijelosti spuštена gornja ploha. Četvrtaste noge 40 x 40 mm na prilagodljivim nogicama visine 1" (+/-20 mm)

Korito dimenzija 500 x 500 x 300 v mm s filtrom protiv prelijevanja i rupom za odvod veličine 2".

Konstrukcija

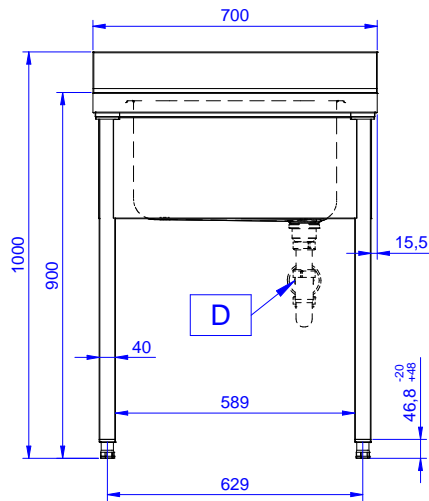
- Radna površina 50mm izrađena od nehrđajućeg čelika AISI 304, 10/10 debljine sa zaobljenim rubovima.
- Noge kvadratnog poprečnog presjeka prilagodljive su visine, 40mm, i izrađene su od nehrđajućeg čelika.
- Jednostavna instalacija sudopera i nogica, stražnja instalacija pipe.
- 100 mm povišenje sa 10 mm zaobljenim kutom i 13mm dubine, dizajniran za korištenje uz zid.
- Dostava u dijelovima.
- Dostupne različite pipe za zadovoljavanje različitih uvjeta.

Opcijska dodatna oprema

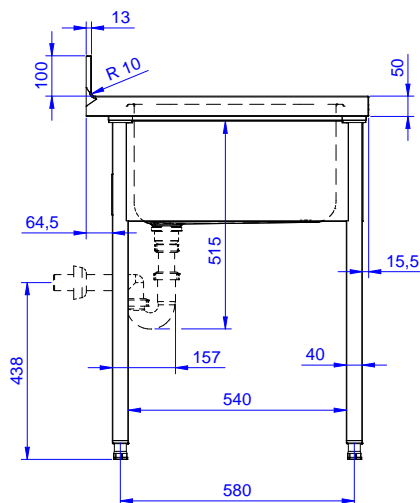
- Set od 4 kotača (2 sa kočnicom) PNC 855150
promjer 100mm, za stolove i sudopere (ukupna visina na kotačima = 993 mm)
- Miješalica za vodu (za upravljanje s laktom) s pokretnim izljevom 3/4" - 1 otvor PNC 855322
- Miješalica za vodu (za upravljanje laktom) s kratkim izljevom 3/4" - 1 otvor, ugradna PNC 855323
- Miješalica za toplu/ hladnu vodu na pogon nožnom pedalom, s izljevom 3/4" PNC 855328
- Pribor za učvršćenje u pod za 2 kvadratne noge PNC 865386
- Jednostruki plastični sifon 2" PNC 895313

ODOBRENJE: _____

Prednja/e

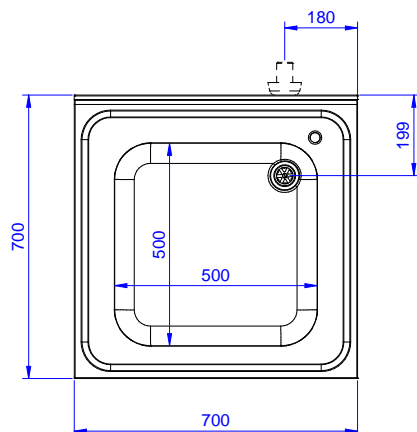


Bočna/o



D = Ispust

Gornja/e



Ključne informacije:

Vanjske dimenzije, širina:	700 mm
132803 (LG716PN)	
Vanjske dimenzije, dubina:	700 mm
Vanjske dimenzije, visina:	1000 mm
Dimenzije povišenja, visina:	100 mm
Dimenzije povišenja, debljina:	13 mm
Dimenzije povišenja, radijus:	R=10
Broj korita	1
Dimenzije korita	500x500xH300
Debljina radne ploče:	50 mm
Neto težina:	20 kg

 Standardna priprema
 700 mm Sudoper s 1 koritom

 Tvrtka zadržava pravo promjene bez prethodne najave.
 Sve informacije bile su točne u vrijeme tiskanja.